

Svenstrup Vandværk

Svenstrup Vandværk

- Kort om PC Brøndboring
- Vigtig – Forsyningsikkerhed
- Svenstrup ny Vandværk

Kort om PC Brøndboring



- PC Brøndboring A/S blev grundlagt i Højslev Kirkeby i 1898. Firmaet begyndte som en smedevirksomhed.
- I årenes løb blev det brøndboring og vandforsyning, man specialiserede sig inden for.



Kort om PC Brøndboring

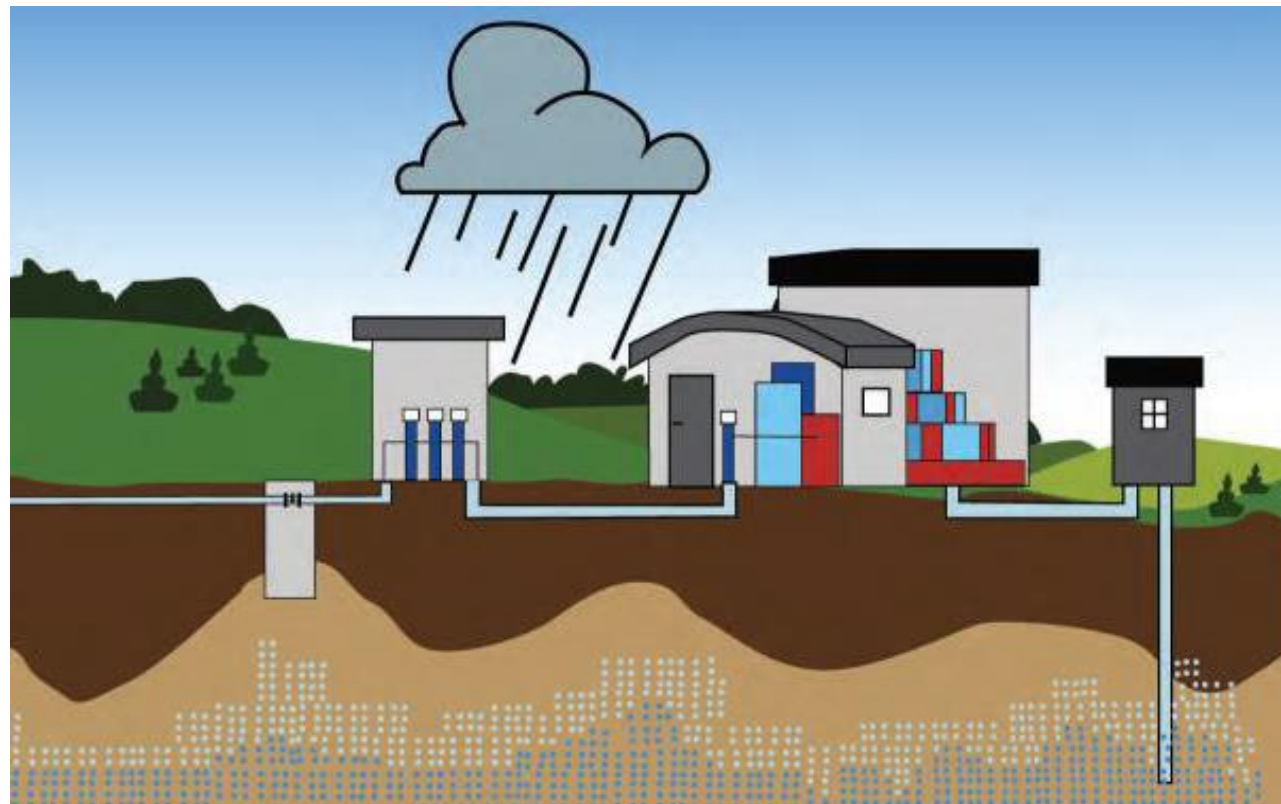
Hvad har vi lavet ?

- Vellerup Sommerby Vandværk
 - Totalreovering
- Fly Vandværk
 - Totalreovering
- Rødding Vandværk
 - Nyt vandværk
- Suldrup Hjedsbæk Vandværk
 - Nyt vandværk
- Jystrup Vandværk
 - Totalreovering
- Grønberg Vandværk
 - Totalreovering
- Forsyningselskabet Ejdrup Vegger
 - Ny vandværk
- Skivum Vandværk
 - Nyt vandværk
- Vind Vandværk
 - Totalreovering



Vores ”Tankegang”

Hvordan sikrer man størst forsyningsikkerhed ?



Større forsyningssikkerhed
=
Styrke vandværkets ”Svage led”



Trusler !

- Pesticider
- Bakterier
- Teknisk nedbrud

Trusler !

- Pesticider
 - Miljøgifte
 - Nedsivning til undergrunden – boringer
 - To typer nedsivning:
 - Områdeforurening
 - Punktforurening
- Løsning:
 - Mindst to boringer

Trusler !

- Bakterier:
 - Jordbakterier / Overfladevand / Colibakterier
 - Kilde:
 - Åbne beholdere
 - Nedgravede beholdere i beton
 - Boringer

Trusler !

- Bakterier:



Trusler !

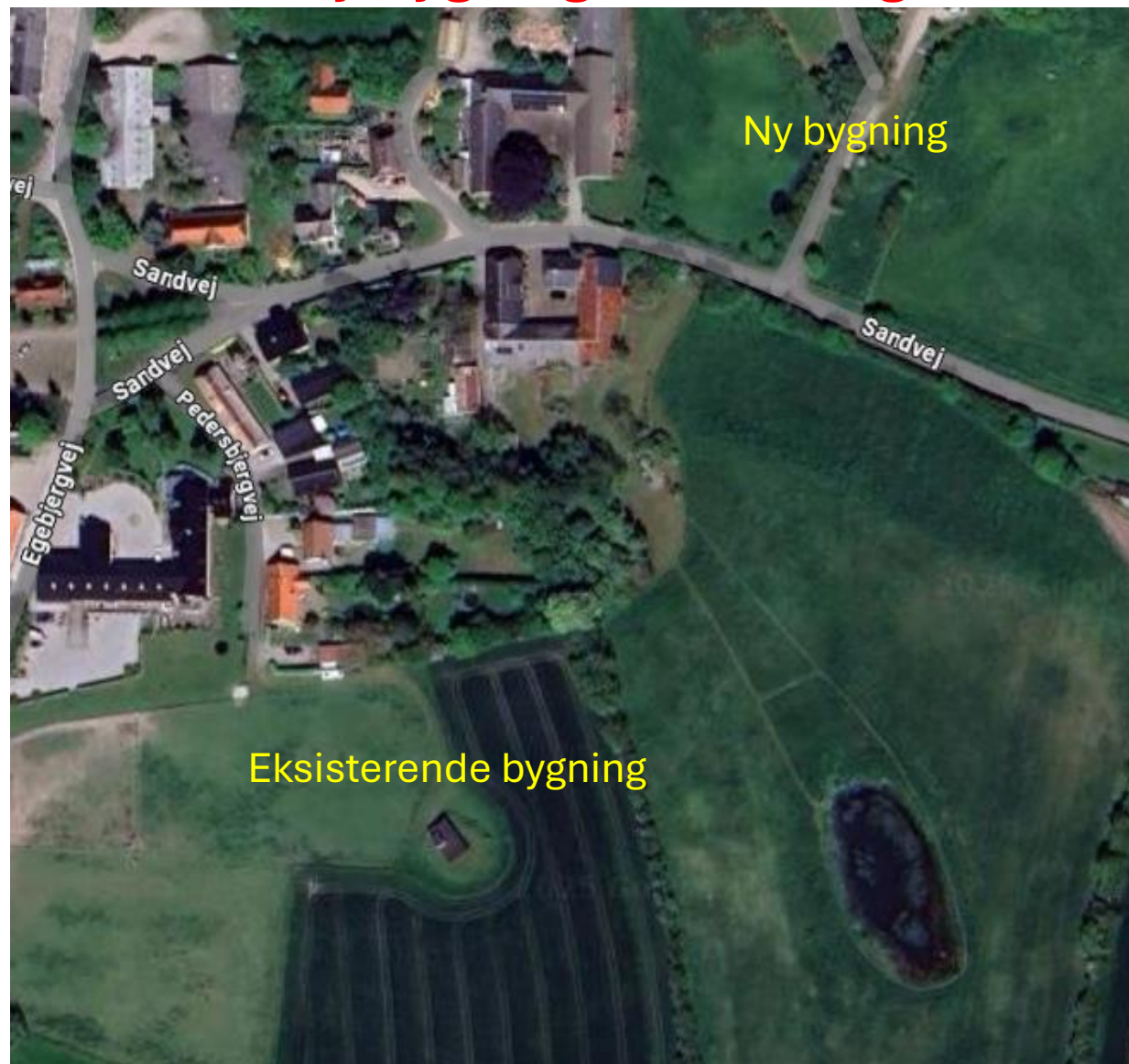
- Bakterier:
 - Løsning:
 - Lukket rørsystem
 - Overjordiske beholdere

Trusler !

- Teknisk nedbrud:
 - To eller flere linjer af de kritiske produktionsenheder.
 - Nedbrud på en enhed – forsyningen kan sikres på den anden enhed.

Svenstrup Vandværk

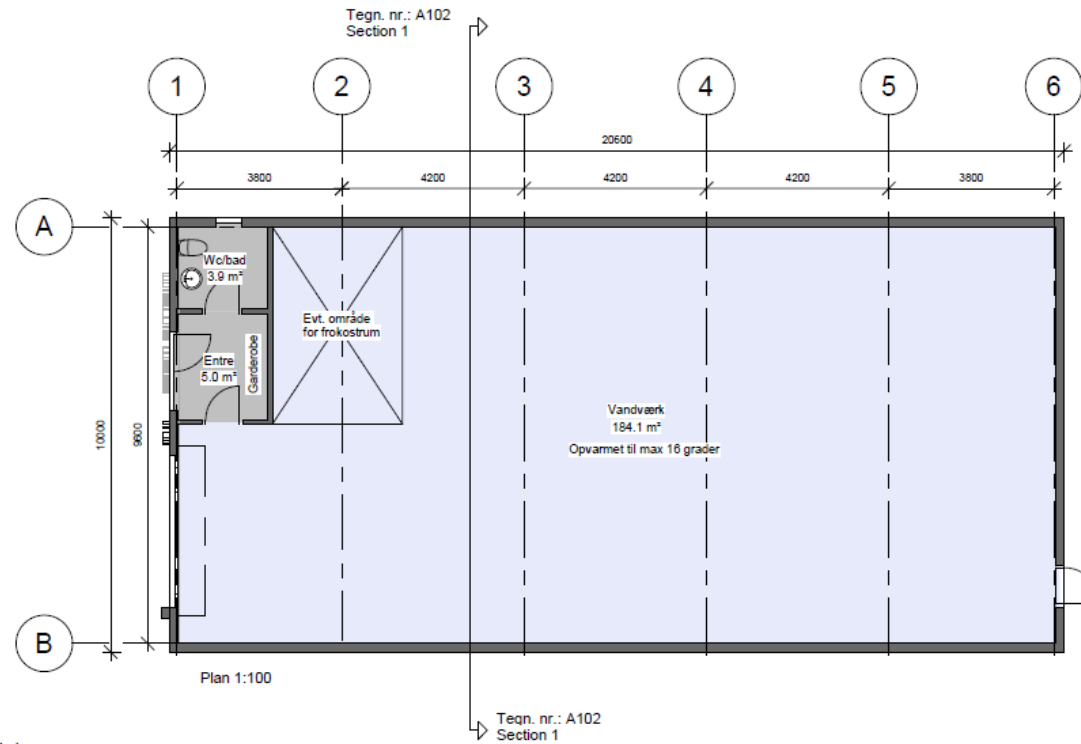
Fælles Vandværk Ny bygning - Placering:



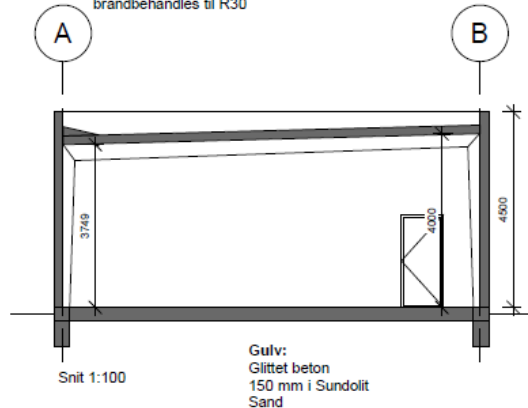
Svenstrup Vand



Svenstrup Vand



Tag:
Tagpap
50 mm hårdisolering / kiler til faldopbygning
Paroc paneler, indv. hvide
Stålspær - ved bygninger med velfærdsrum skal spær
brandbehandles til R30



Facader:

1. Model:
Varmebehandlet trælister 45x 45 mm med 15 mm luft
imellem listerne.

2. Model:
Skiffer

3. Model:
Sort Paroc

Paroc paneler, sorte udv. og hvide indv.
Stålspær - ved bygninger med velfærdsrum skal spær
brandbehandles til R30, ved øvrige modeller skal de
kun korrosionsbehandles

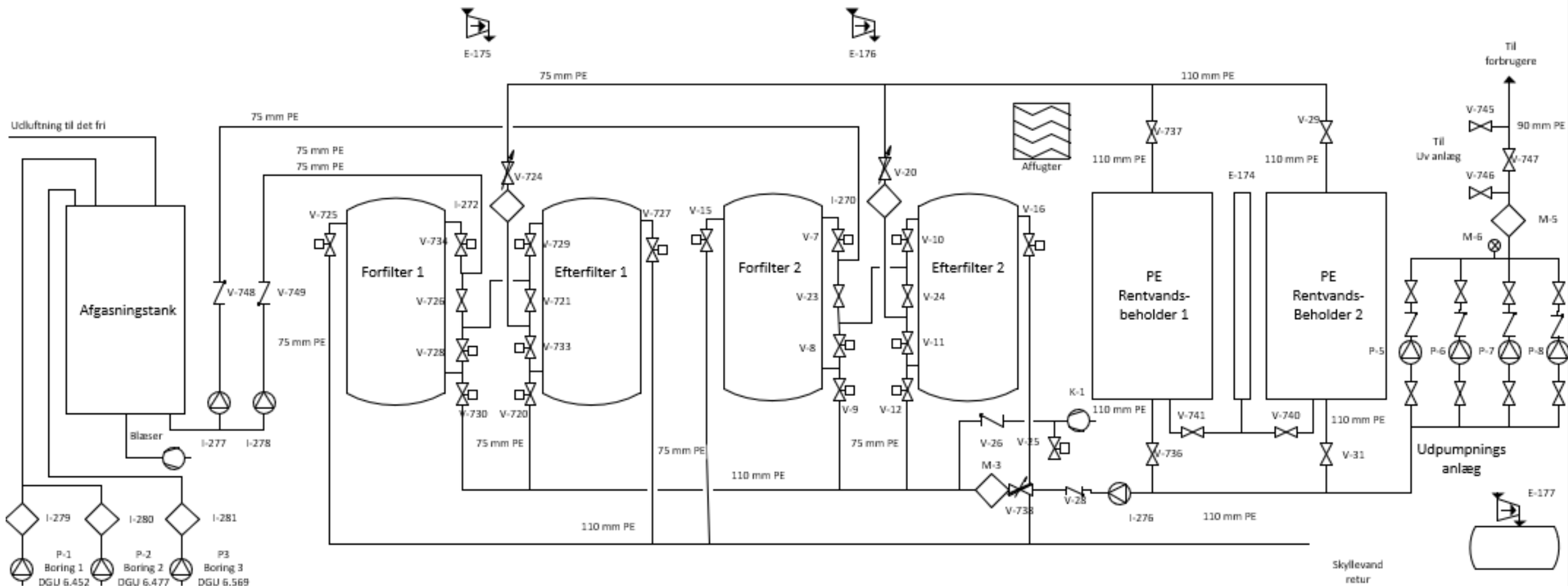
Svenstrup Vand

Hvorfor ny bygning ?

- Eksisterende bygning er der lavt til loftet
- Midlertidig forsyning
- Eksisterende bygnings tilstand !



Svenstrup Vandværk



Svenstrup Vand



Svenstrup Vandværk



Svenstrup Vandværk

Ny udpumpningsanlæg



Svenstrup Vand

- Forsyningssikkerhed:
 - Lukket rørsystem og beholdere
 - 2 indvindingsområder
 - 2 produktionlinjer

Svenstrup Vand

Budget:

- Bygning: kr. 1.300.000,00
- Maskinteknik: kr. 2.300.000,00
- El tavle: kr. 500.000,00
- El arbejde anslået: kr. 400.000,00
- Gravearbejde anslået: kr. 200.000,00
- Byggetegn. + myndighedsbehandl. anslået: kr. 200.000,00
- Total: kr. 4.900,000,00

Svenstrup Vand

Spørgsmål ?

